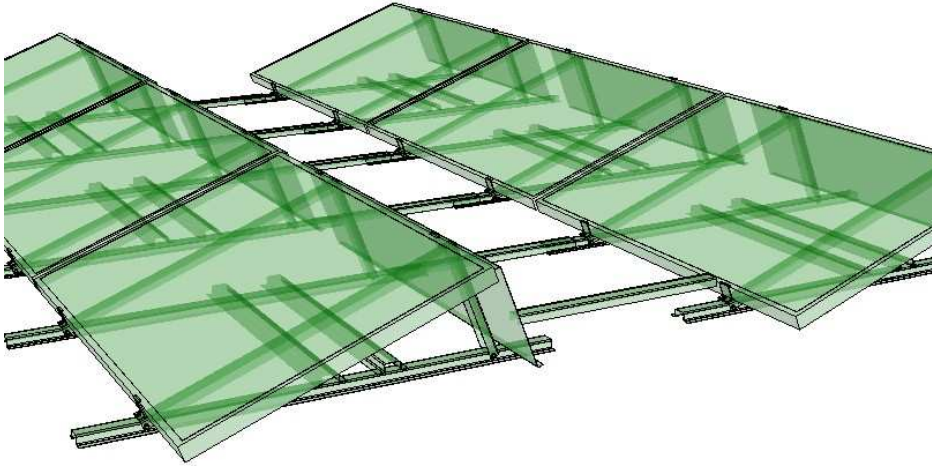
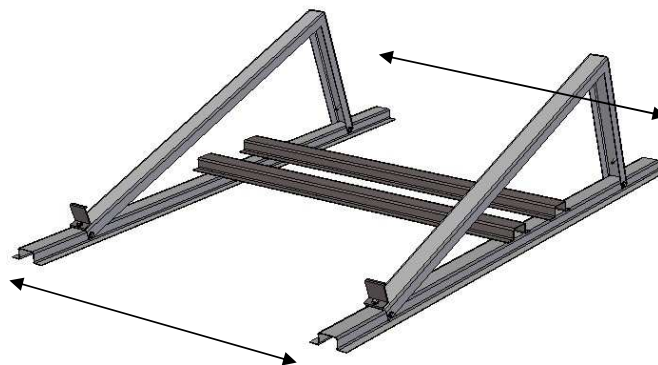


## Montageanleitung für Flachdach-Montagesystem Easy Top

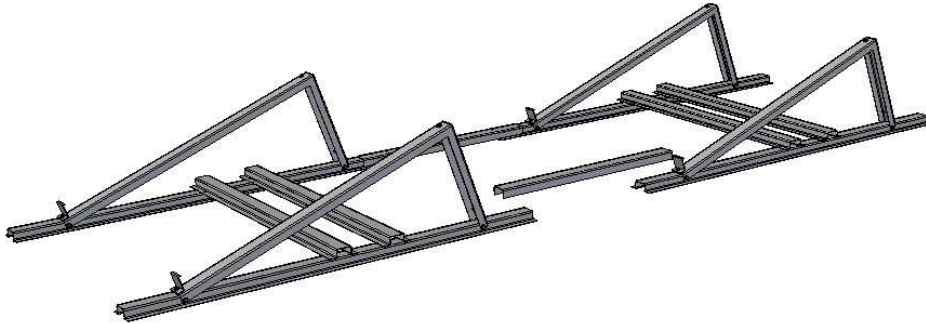


### Schritt 1

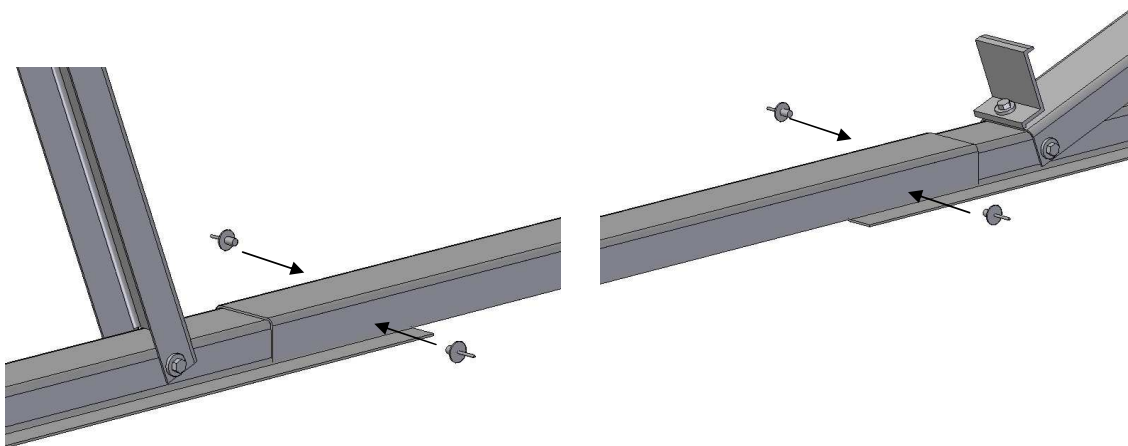


- Positionieren Sie die vormontierten Dreiecksstützen gemäß dem Abstand der im Datenblatt beschriebenen Montagepunkte (maximal Zulässige Weite der Ballastierungsschienen ca. 1000 mm). Für schnelleren Ablauf können einfache Distanzen hilfreich sein.
- Legen Sie die Ballastierungsschienen wie in der Abbildung auf die Dreiecksstützen. Um späteren Kontakt zwischen Ballast und Modul zu vermeiden, richten Sie diese so ein, dass Ihr gewählter Ballast mit ausreichend Spiel unter dem Modul Platz findet. Achten Sie dabei auf ausreichend Abstand der Schienen zueinander, damit die Last sicher lagert und gleichmäßig auf beide Schienen verteilt wird.
- Bohren Sie mit  $\varnothing 5,1$  durch den unteren Schenkel der Ballastierungsschiene und gleichzeitig durch den Sockel der Dreiecksstütze. Achten Sie dabei darauf, dass dieser Montageschritt nicht unmittelbar über empfindlichen Teilen, z.B. der ungeschützten Dachfolie, ausgeführt wird. Setzen Sie an dieser Bohrung den mitgelieferten Niet 5x8 ein, sorgen für Kontakt der beiden Bauteile und vernieten Sie die Verbindung. Je Schiene ergeben sich 4 Nietverbindungen.

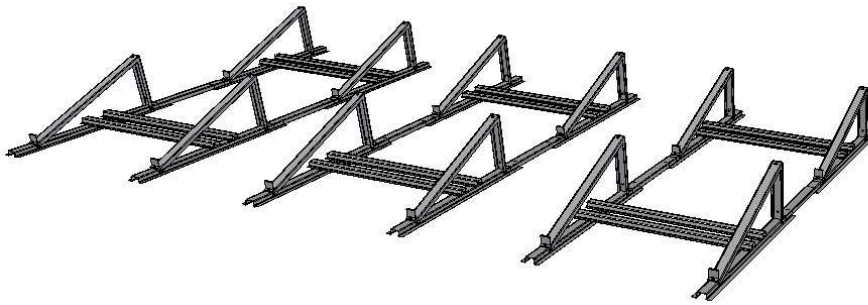
## Schritt 2



- Stellen Sie die Konsolen nun hintereinander in dem Abstand auf, den Sie als Verschattungsabstand gewählt haben (ca. 50 cm zwischen den beiden Dreiecksstützen)
- Legen Sie die Längsverbinder wie in der Abb. Gezeigt über die Dreiecksstützen. Achten Sie dabei darauf, dass sich das mitgelieferte Windleitblech auch nach der Montage des Verbinders noch bequem montieren lässt.
- Bohren und nieten Sie diese Verbindung, wie in der Abb. unten ersichtlich, seitlich, horizontal in das Profil. Die Dachhaut kann hierbei nicht mehr verletzt werden

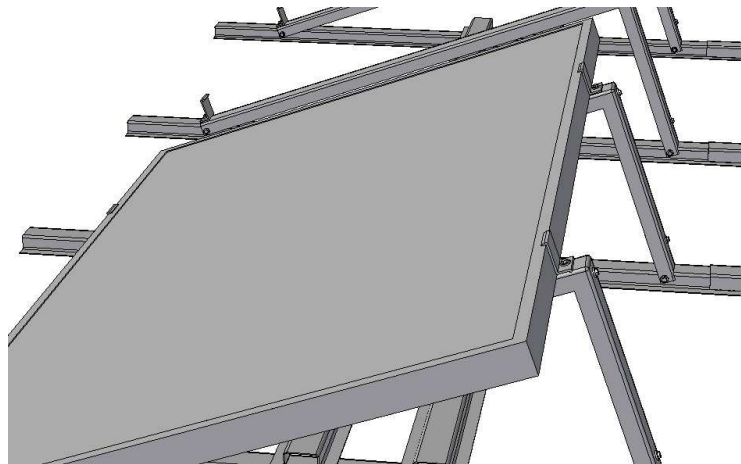


## Schritt 3



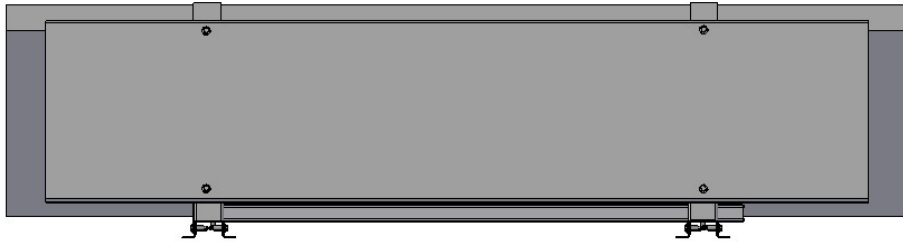
- Die seitlichen Abstände ergeben sich aus der Länge des verwendeten Moduls
- Spätestens jetzt müssen die beiden unteren Modulklemmen locker mit den mitgelieferten Bohrschrauben  $\varnothing 5,5 \times 25$  an den unteren Enden der beiden Dreiecksstützen verschraubt werden um ein bequemes Einlegen zu ermöglichen. Die Schrauben sollten dabei nur soweit eingedreht werden, dass sich die Klemme nur leicht nach hinten neigt.
- **Beachten Sie bereits hier, dass der Akkuschauber nur auf schwacher Stufe betrieben werden darf**

## Schritt 4



- Legen Sie das Modul auf und richten Sie es mittig ein
- Nun können erst die unteren Klemmen ganz, danach die oberen eingeschraubt werden.
- **Achten Sie dabei darauf, dass das Drehmoment des Schraubers nicht zu hoch eingestellt ist. Ermitteln Sie das passende Drehmoment indem Sie es von der niedrigsten Stufe langsam steigern, bis die Modulklemme mit leichtem Druck auf dem Modul aufliegt. Das vom Windleitblech geschützte Modul muss lediglich gegen Verschieben gesichert werden.**

Schritt 5



- Nach dem Verkabeln und Einlegen der Beschwerung legen Sie das Windleitblech auf die Dreiecksschienen, richten es mittig ein und schließen die Montage mittels 4 Nietverbindungen (vgl. Abb.) ab.